

OBLIKOVANJE OBZIROM NA KOROZIJU

DESIGNING AGAINST CORROSION DAMAGE
KOROSIONGERECHTE KONSTRUIREN

Prof. dr. sc. Milan Opalić
Fakultet strojarstva i brodogradnje
Zavod za konstruiranje



Oblikovanje obzirom na koroziju

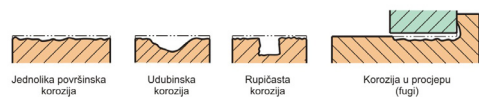


- Korozija slobodnih površina
- Dodirna (kontaktna) korozija
- Korozija uzrokovana opterećenjem
- Selektivna korozija u metalu

Oblikovanje obzirom na koroziju



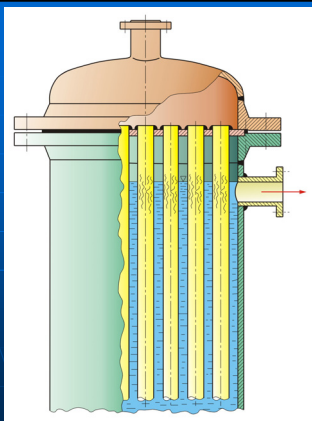
Korozija slobodnih površina



Kontaktna korozija



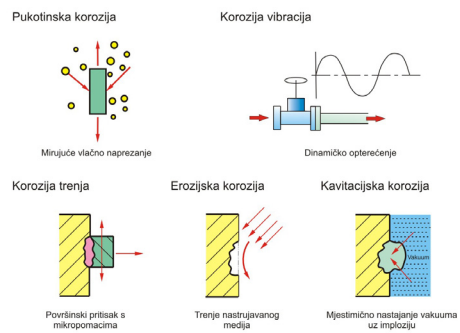
Oblikovanje obzirom na koroziju



Oblikovanje obzirom na koroziju



Korozija uslijed opterećenja (napetosna korozija)



Oblikovanje obzirom na koroziju



Selektivna korozija u metalu

Interkristalna korozija



Izlučna korozija

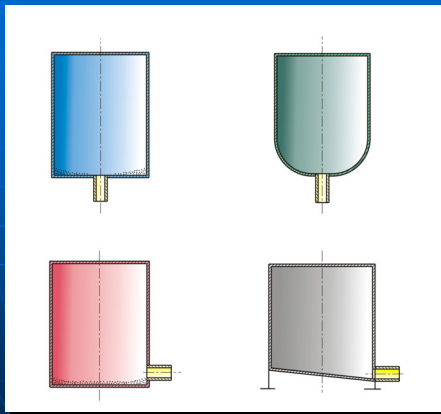


Oblikovanje obzirom na koroziju

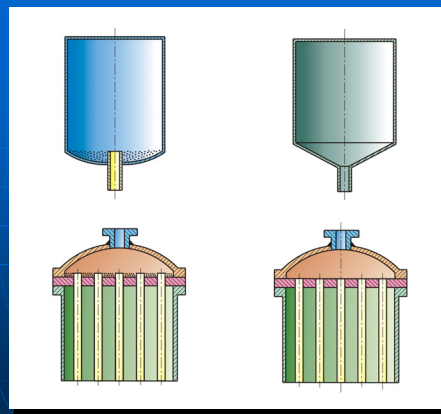


Pravila oblikovanja

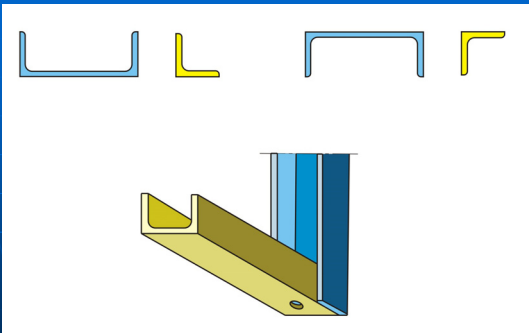
Oblikovanje obzirom na koroziju



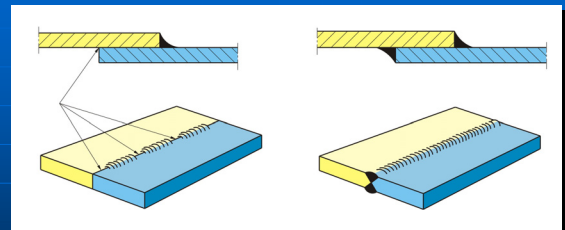
Oblikovanje obzirom na koroziju



Oblikovanje obzirom na koroziju

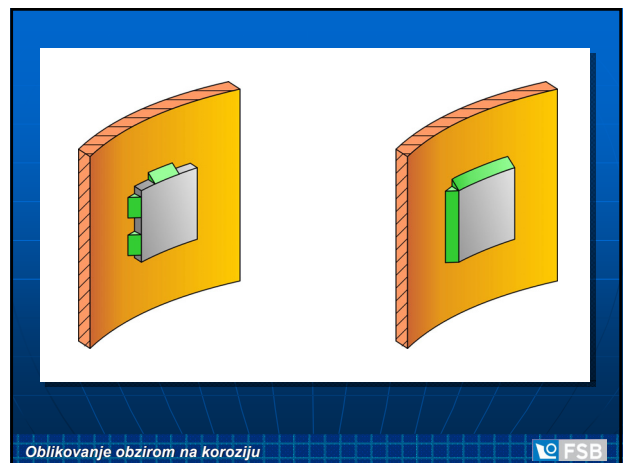
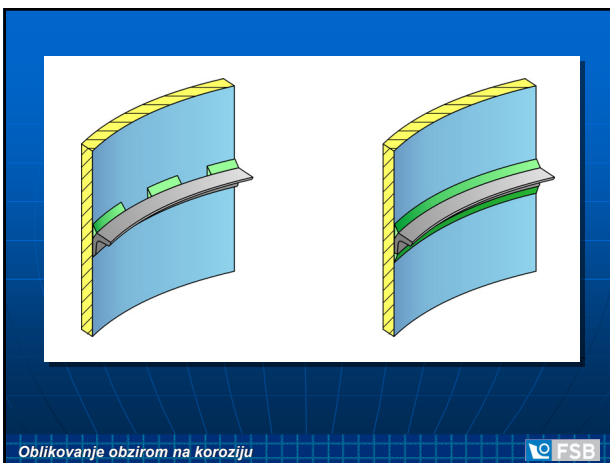
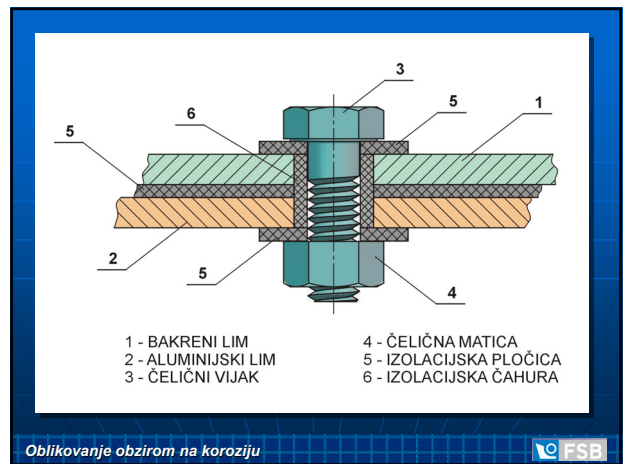
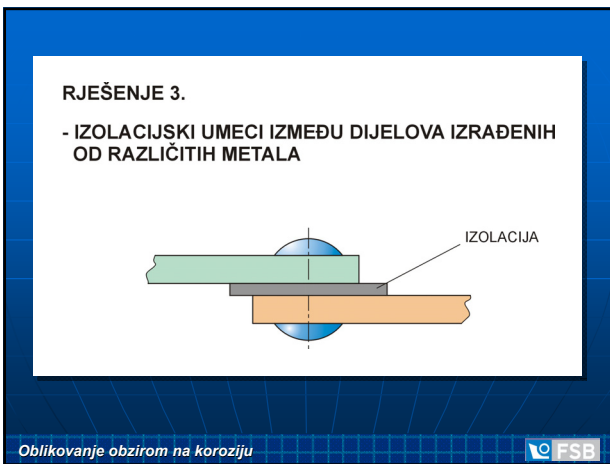
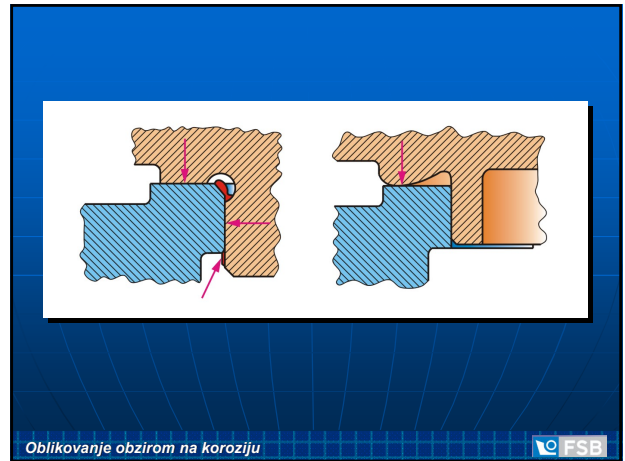
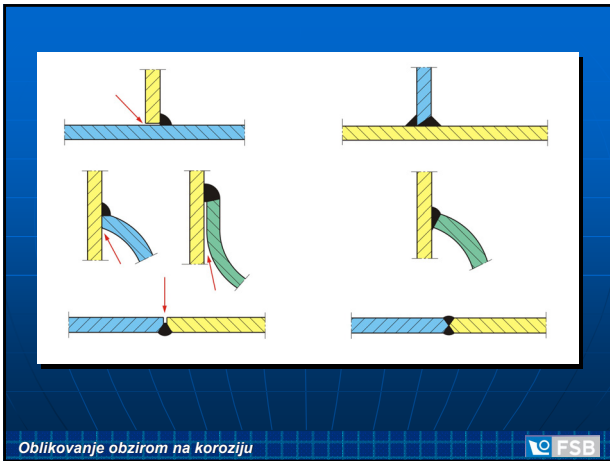


Oblikovanje obzirom na koroziju



Oblikovanje obzirom na koroziju





UTJECAJ KONSTRUKCIJSKIH RJEŠENJA NA KVALITETU I MOGUĆNOST IZVOĐENJA ORGANSKIH PREVLAKA

LOŠE

ZAŠTITNA PREVLAKA

DOBRO

ZAŠTITNA PREVLAKA

Oblikovanje obzirom na koroziju

FSB

Mogućnost nanošenja premaza i reparature

UNUTRAŠNOST SPREMNIKA, CJEVOVODA I SL.

DOBRO

LOŠE

Oblikovanje obzirom na koroziju

FSB

Konstruktivski dijelovi različitih debljina

PREVLAKA

LOŠE

PREVLAKA

DOBRO

Oblikovanje obzirom na koroziju

FSB

Primjeri ispravnog oblikovanja po različitim kriterijima

Oblikovanje obzirom na koroziju

FSB

Oblikovanje obzirom na koroziju

FSB

H₂O para + CO₂

Izolacija

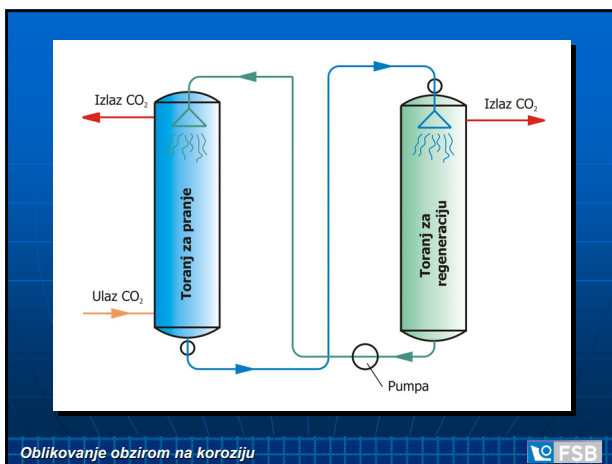
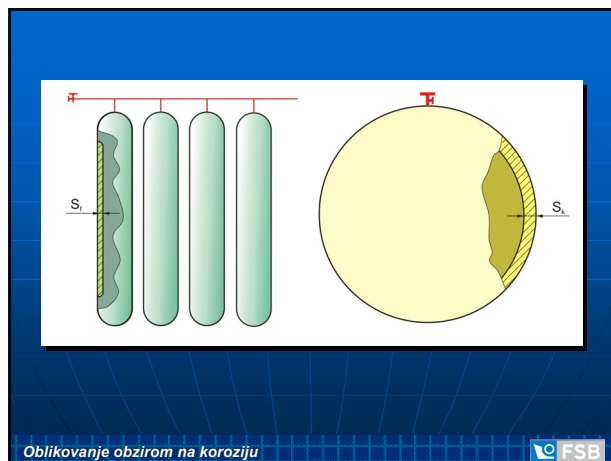
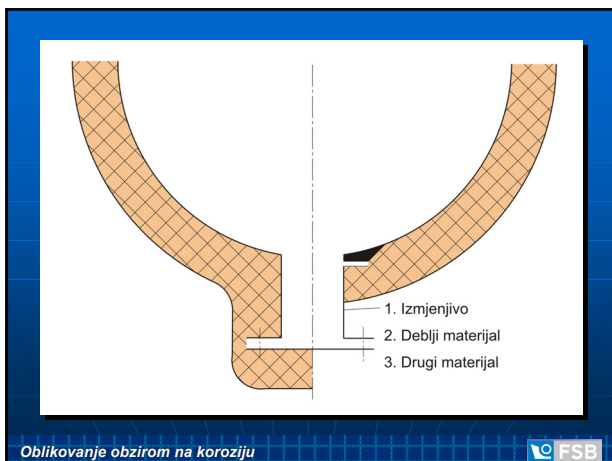
Korozija

Kondenzat

Hlađenje

Oblikovanje obzirom na koroziju

FSB



Najopćenitija pravila oblikovanja obzirom na koroziju

1. Zavareni spojevi, ukoliko su ispravno načinjeni, imaju prvenstvo pred vijčanim spojevima ili zakovicama koji često mogu dovesti do pojave korozije u procjepu.
2. Spremnici, rezervari i sl. moraju se tako konstruirati da se lako prazne i čiste.
3. Projektnim rješenjem mora se osigurati jednostavno, učinkovito i jeftino održavanje.
4. Potrebno je osigurati da se pojedine komponente sistema kod kojih se očekuje laka pojava korozije mogu brzo i jednostavno zamijeniti.
5. Izbjegavati mehanička naprezanja – s ciljem smanjenja opasnosti od napetostne korozije.

Oblikovanje obzirom na koroziju

Najopćenitija pravila oblikovanja obzirom na koroziju

6. Izbjegavati oštre zavoje u cjevovodnim sistemima radi smanjenja opasnosti od erozijske korozije.
7. Izbjegavati dodir različitih metala – radi sprečavanja galvanske korozije.
8. Izbjegavati intenzivno lokalno zagrijavanje – korozija se izuzetno ubrzava s porastom temperature, a i isparavanjem se značajno uvećava koncentracija medija.
9. Kadgod je to moguće izbjegavati kontakt s agresivnim česticama.
10. Najopćenitije pravilo je da se heterogenost mora izbjegavati (lokalna naprezanja, temperaturne razlike, mjesta gdje se vlaga nakuplja i sl.)

Oblikovanje obzirom na koroziju