

OBLIKOVANJE OBZIROM NA KOROZIJU

DESIGNING AGAINST CORROSION DAMAGE

KOROSIONGERECHTE KONSTRUIREN

Prof. dr. sc. Milan Opalić

Fakultet strojarstva i brodogradnje

Zavod za konstruiranje



Oblikovanje obzirom na koroziju

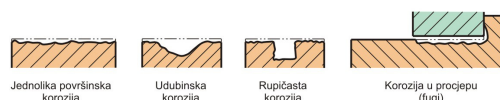


- Korozija slobodnih površina
- Dodirna (kontaktna) korozija
- Korozija uzrokovana opterećenjem
- Selektivna korozija u metalu

Oblikovanje obzirom na koroziju



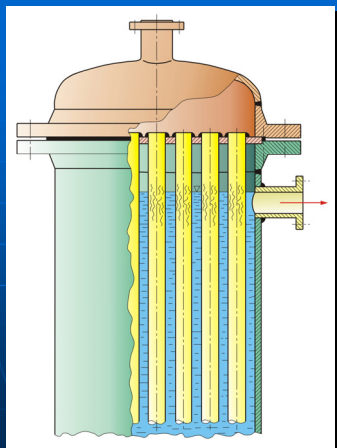
Korozija slobodnih površina



Kontaktna korozija



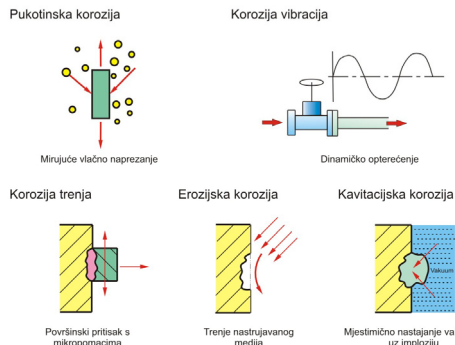
Oblikovanje obzirom na koroziju



Oblikovanje obzirom na koroziju



Korozija uslijed opterećenja (napetosa korozija)

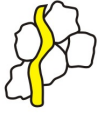


Oblikovanje obzirom na koroziju

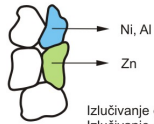


Selektivna korozija u metalu

Interkristalna korozija



Izlučna korozija



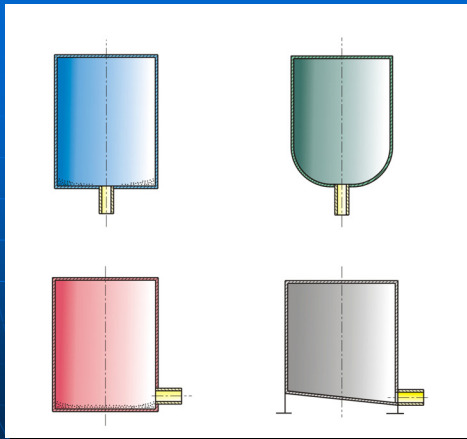
Izlučivanje cinka
Izlučivanje nikla
Spužvastost kod GG

Oblikovanje obzirom na koroziju

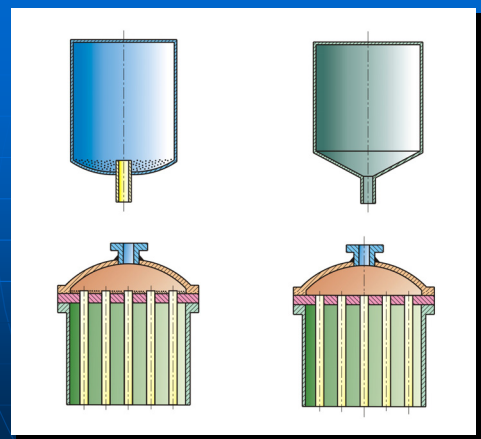


Pravila oblikovanja

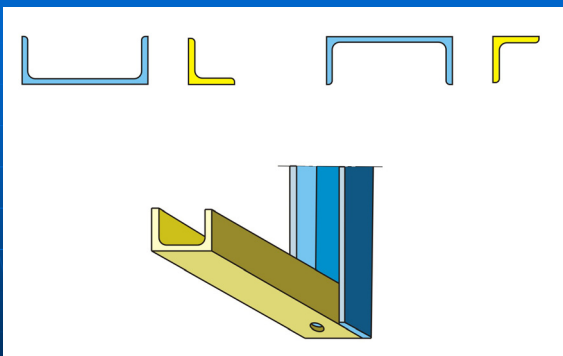
Oblikovanje obzirom na koroziju



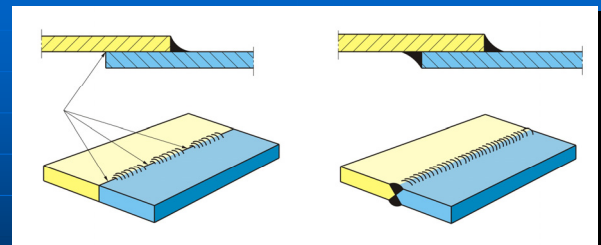
Oblikovanje obzirom na koroziju



Oblikovanje obzirom na koroziju

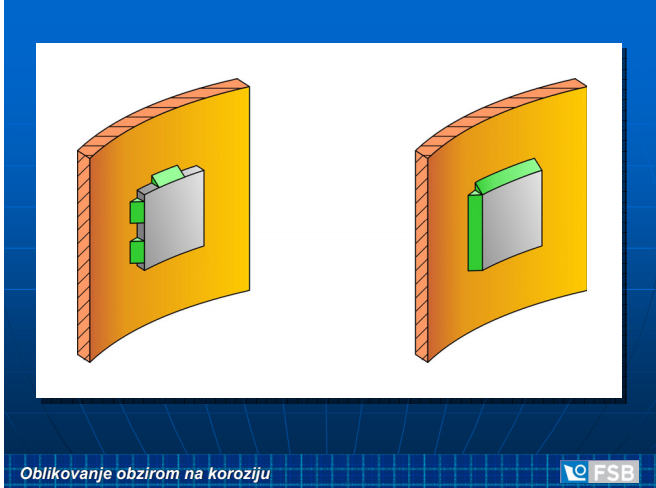
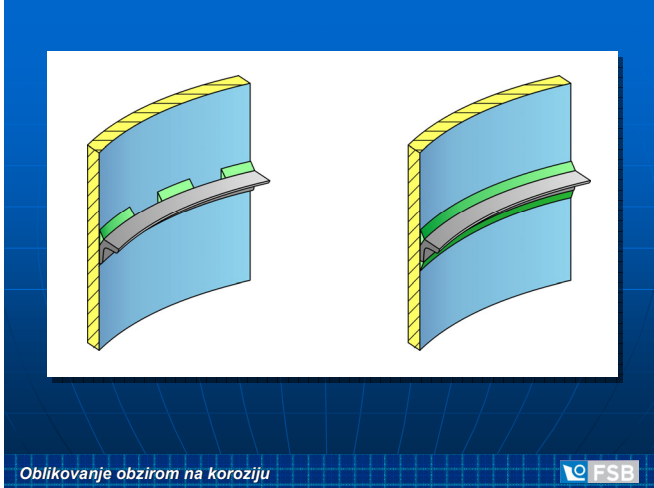
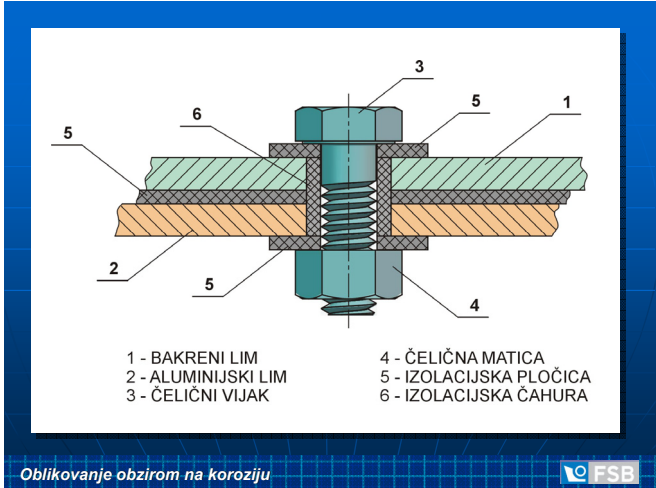
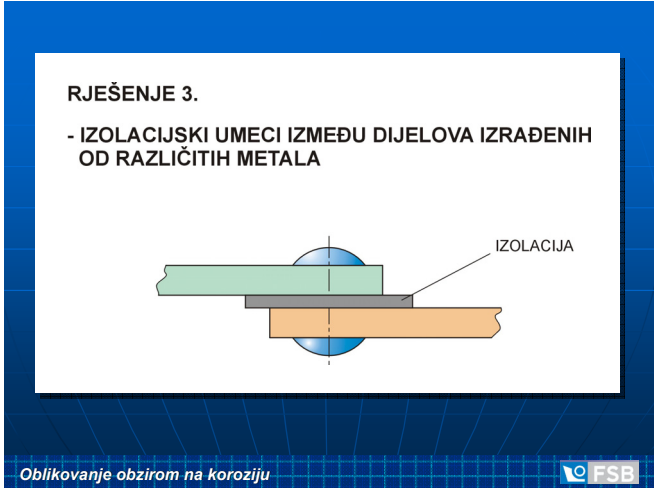
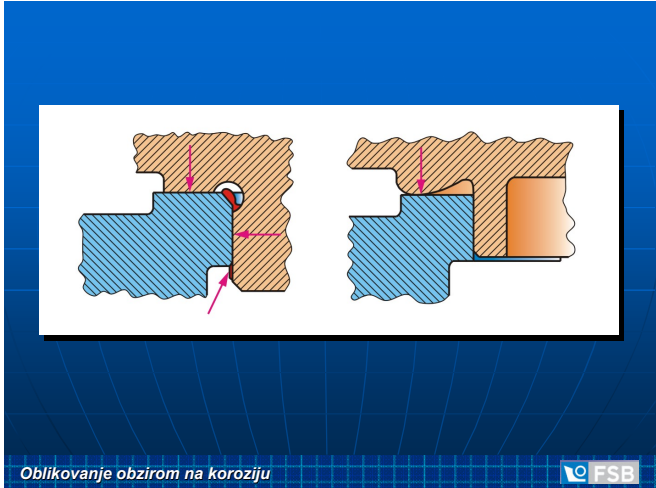
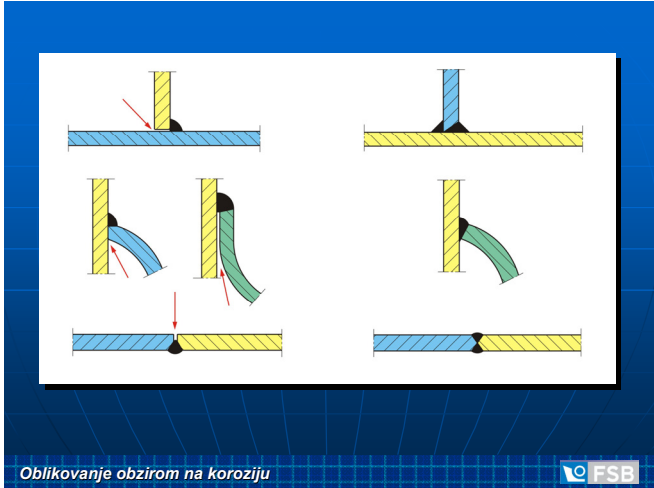


Oblikovanje obzirom na koroziju

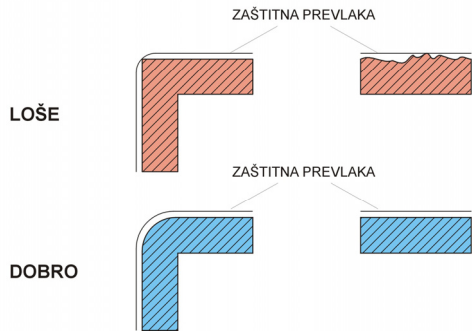


Oblikovanje obzirom na koroziju





**UTJECAJ KONSTRUKCIJSKIH RJEŠENJA NA KVALITETU I
MOGUĆNOST IZVOĐENJA ORGANSKIH PREVLAKA**

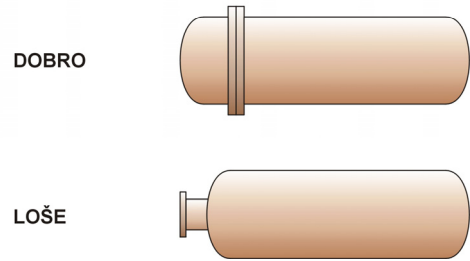


Oblikovanje obzirom na koroziju



Mogućnost nanošenja premaza i reparature

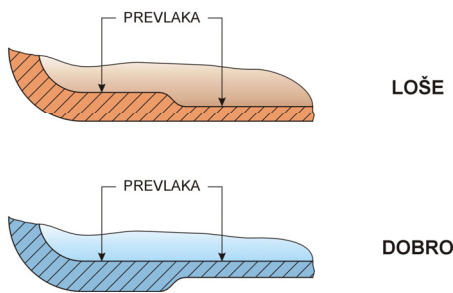
UNUTRAŠNJOST SPREMNIKA, CJEVOVODA I SL.



Oblikovanje obzirom na koroziju



Konstruktivski dijelovi različitih debljina

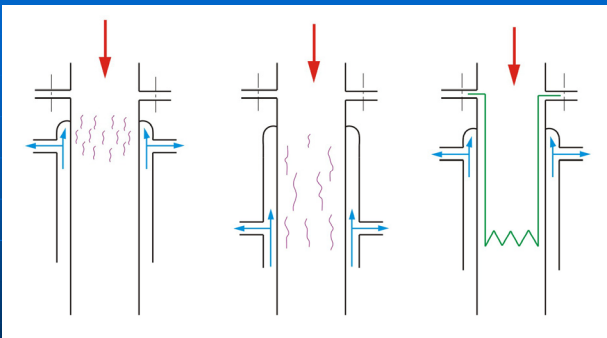


Oblikovanje obzirom na koroziju

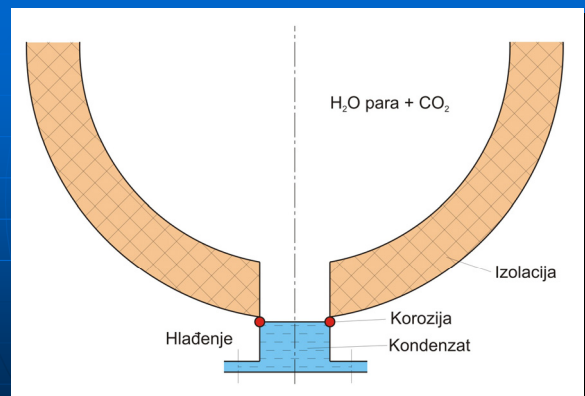


**Primjeri ispravnog oblikovanja
po različitim kriterijima**

Oblikovanje obzirom na koroziju

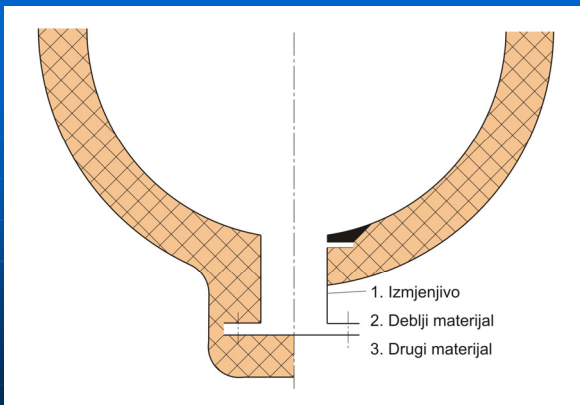


Oblikovanje obzirom na koroziju

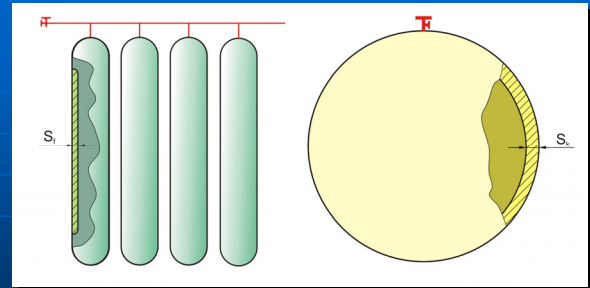


Oblikovanje obzirom na koroziju

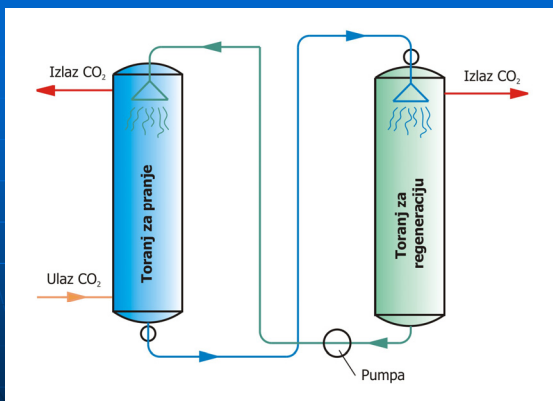




Oblikovanje obzirom na koroziju



Oblikovanje obzirom na koroziju



Oblikovanje obzirom na koroziju



Najopćenitija pravila oblikovanja obzirom na koroziju

1. Zavareni spojevi, ukoliko su ispravno načinjeni, imaju prvenstvo pred vijčanim spojevima ili zakovicama koji često mogu dovesti do pojave korozije u procijepu.
2. Spremnici, rezervari i sl. moraju se tako konstruirati da se lako prazne i čiste.
3. Projektnim rješenjem mora se osigurati jednostavno, učinkovito i jeftino održavanje.
4. Potrebno je osigurati da se pojedine komponente sistema kod kojih se očekuje laka pojava korozije mogu brzo i jednostavno zamijeniti.
5. Izbjegavati mehanička naprezanja – s ciljem smanjenja opasnosti od napetostne korozije.

Oblikovanje obzirom na koroziju



Najopćenitija pravila oblikovanja obzirom na koroziju

6. Izbjegavati oštre zavoje u cjevovodnim sistemima radi smanjenja opasnosti od erozijske korozije.
7. Izbjegavati dodir različitih metala – radi sprečavanja galvanске korozije.
8. Izbjegavati intenzivno lokalno zagrijavanje – korozija se izuzetno ubrzava s porastom temperature, a i isparavanjem se značajno uvećava koncentracija medija.
9. Kadgod je to moguće izbjegavati kontakt s agresivnim česticama.
10. Najopćenitije pravilo je da se heterogenost mora izbjegavati (lokalna naprezanja, temperaturne razlike, mjesta gdje se vlaga nakuplja i sl.)

Oblikovanje obzirom na koroziju

