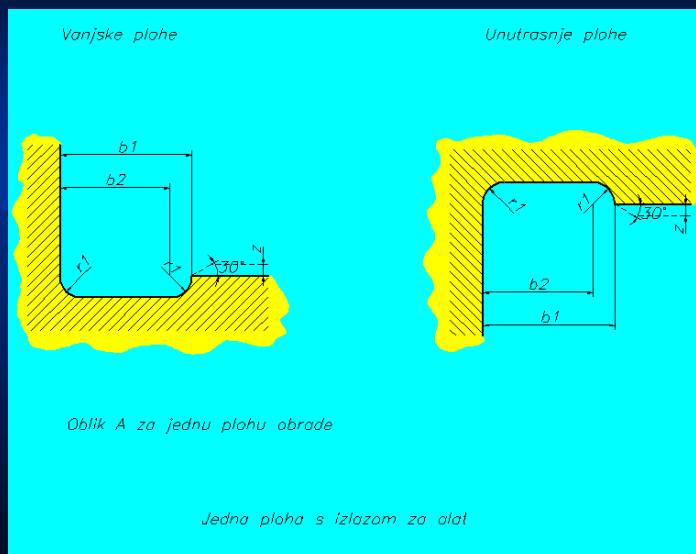


KONSTRUKTIVNO OBLIKOVANJE DJELOVA PROIZVEDENIH OBRADOM ODVAJANJA ČESTICA

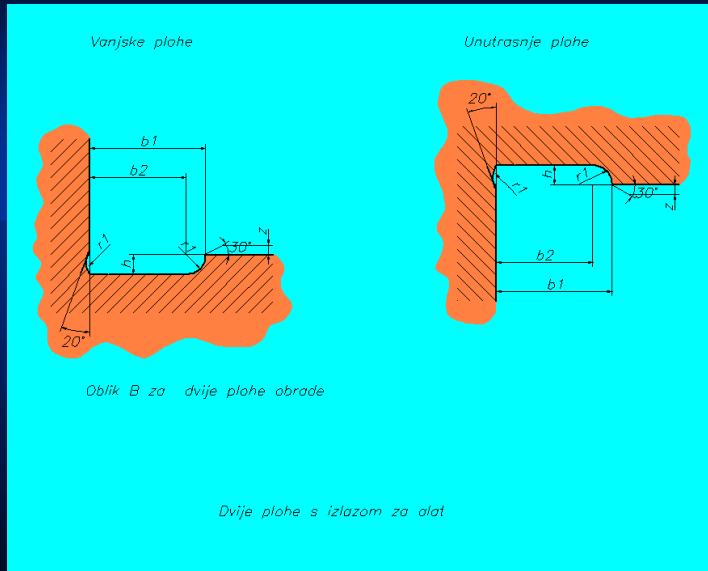
Prof. dr. sc. Milan Opalić

TEHNOLOGIČNO OBLIKOVANJE



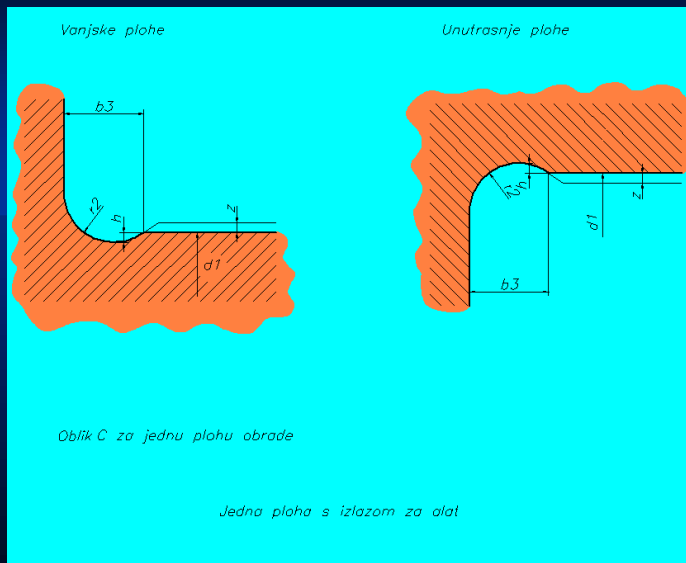
Prof. dr. sc. Milan Opalić

TEHNOLOGIČNO OBLIKOVANJE



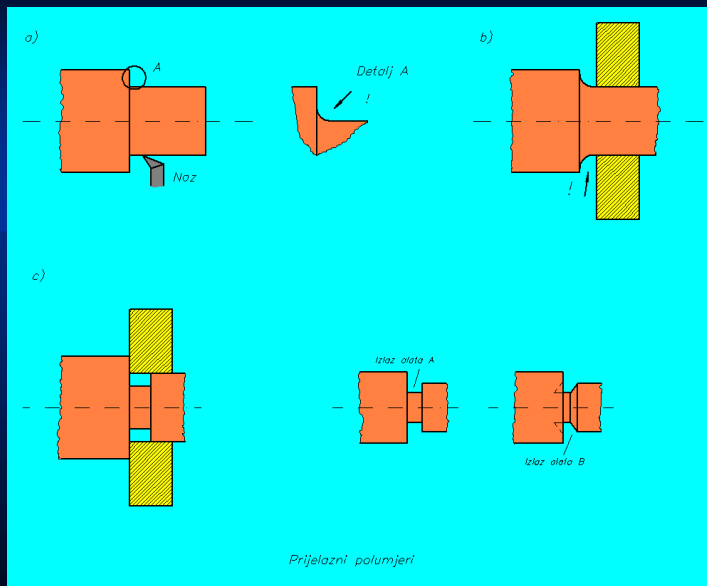
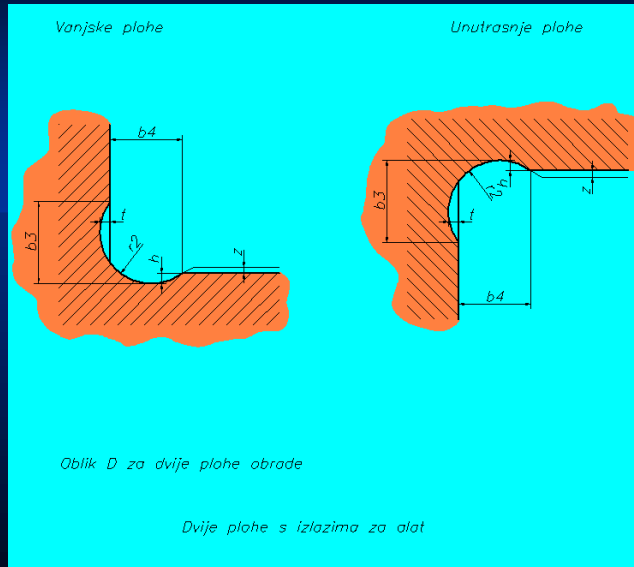
Prof. dr. sc. Milan Opalić

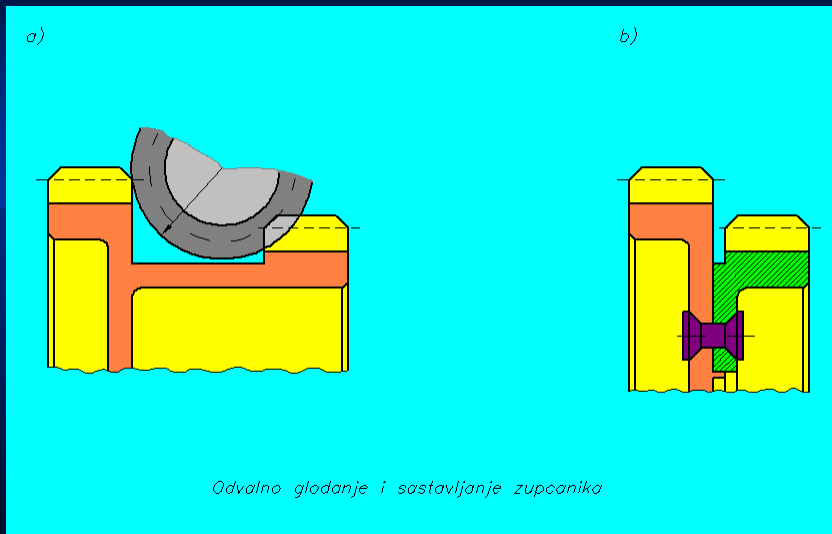
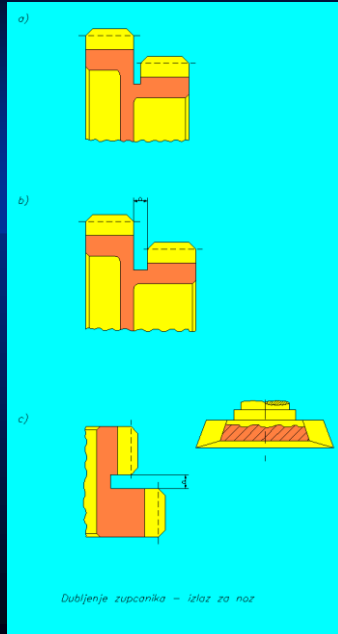
TEHNOLOGIČNO OBLIKOVANJE

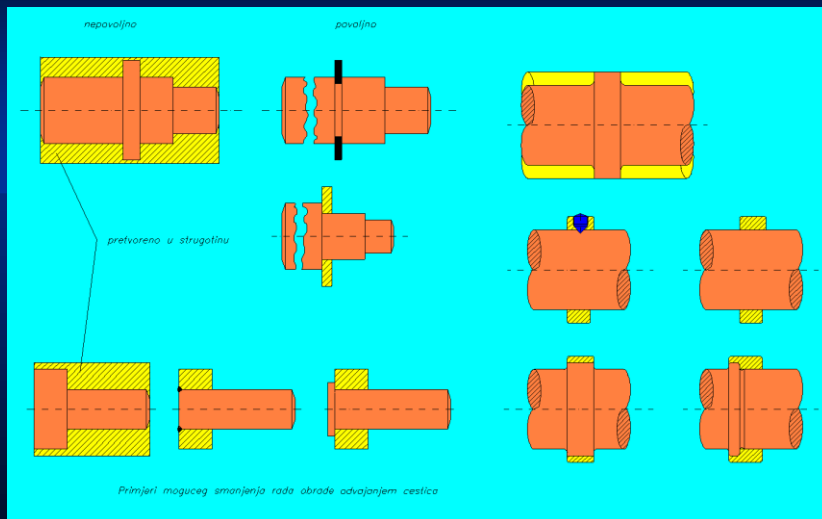
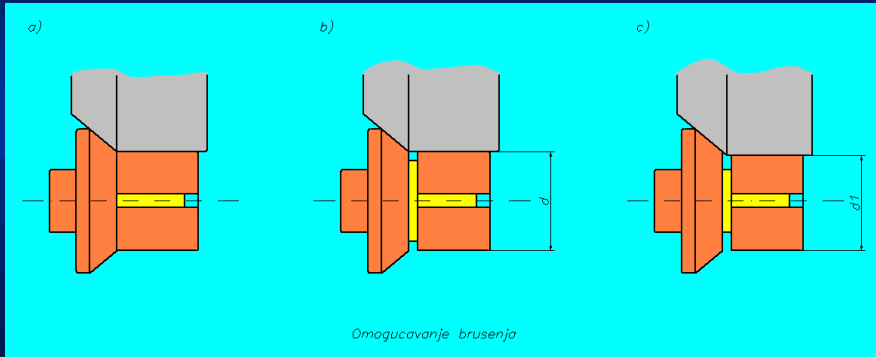


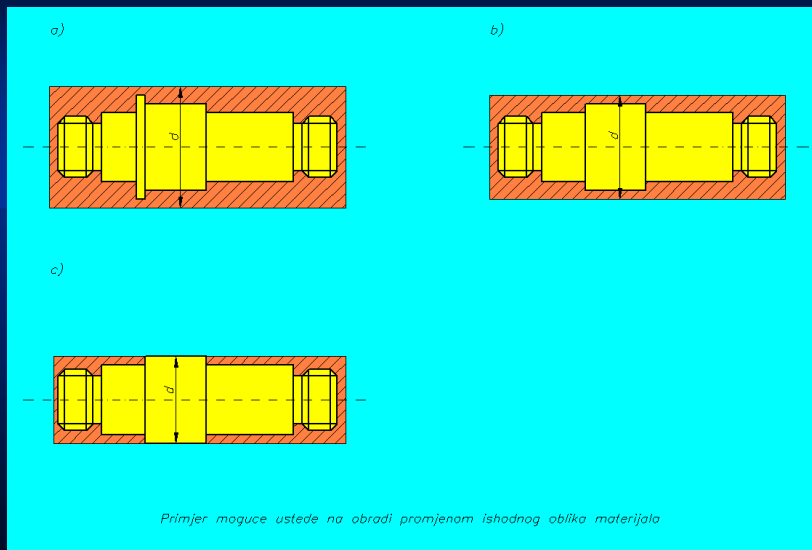
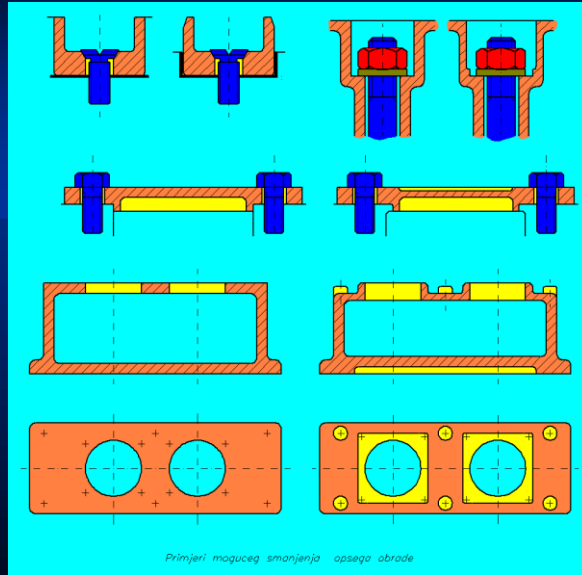
Prof. dr. sc. Milan Opalić

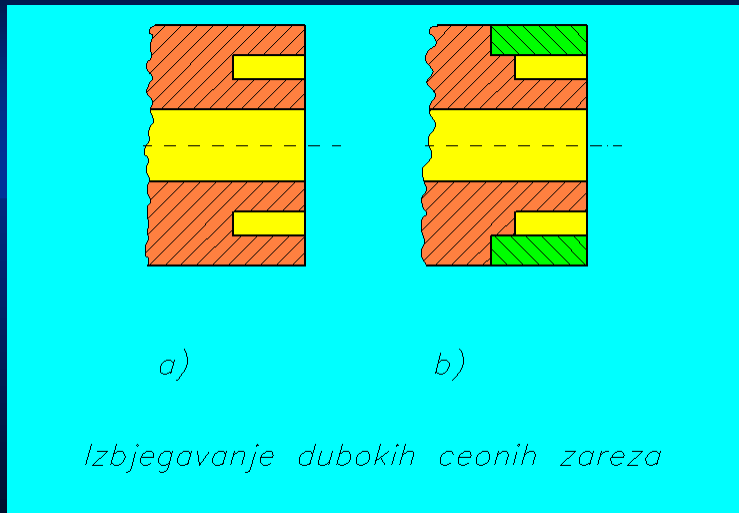
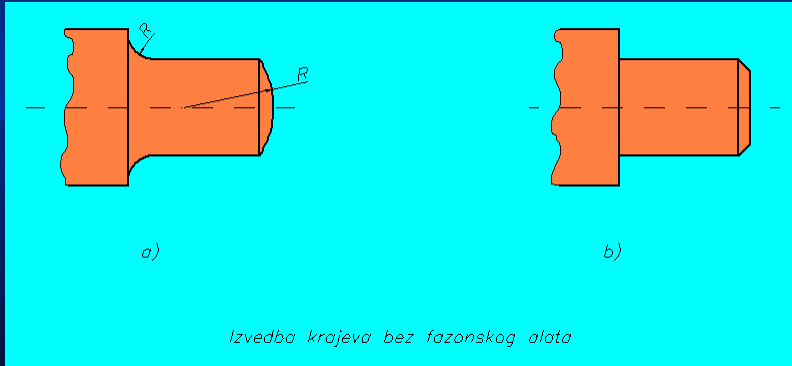
TEHNOLOGIČNO OBLIKOVANJE

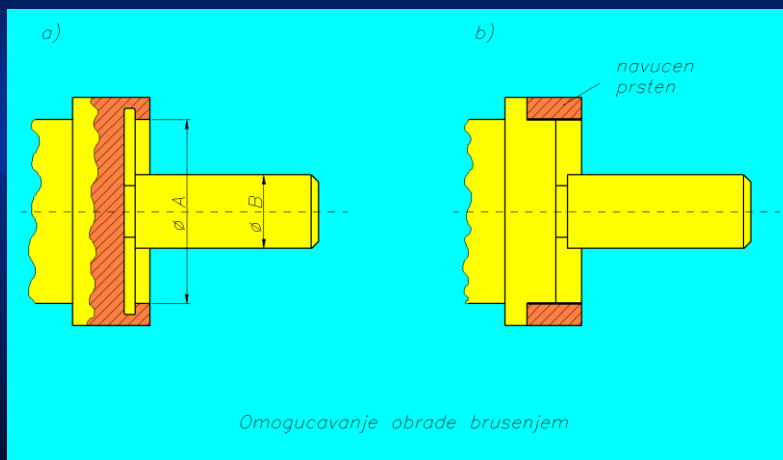
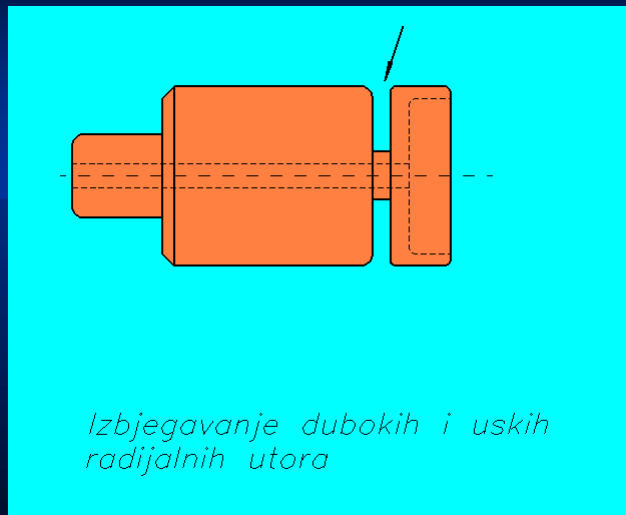


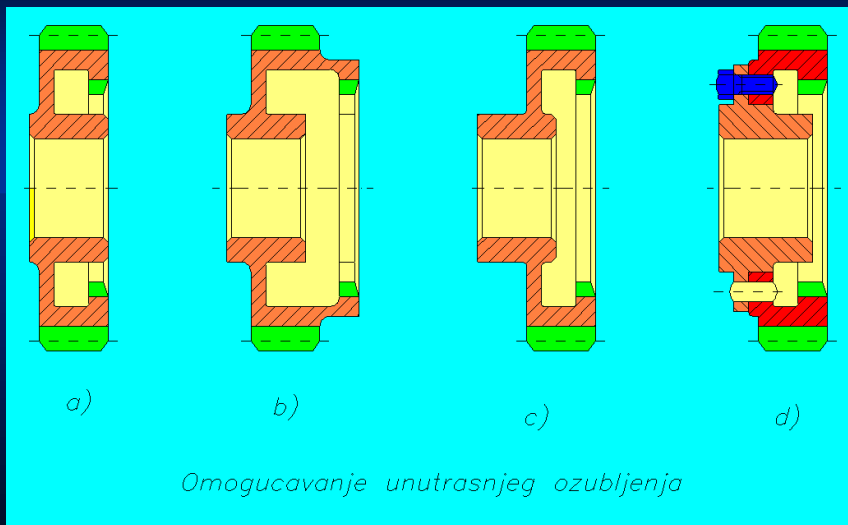
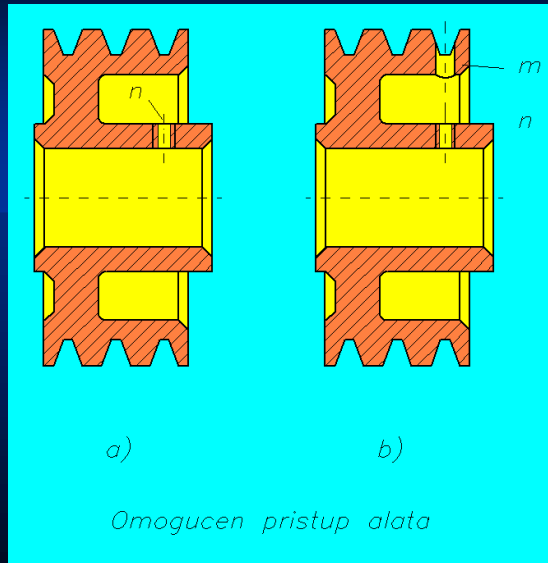


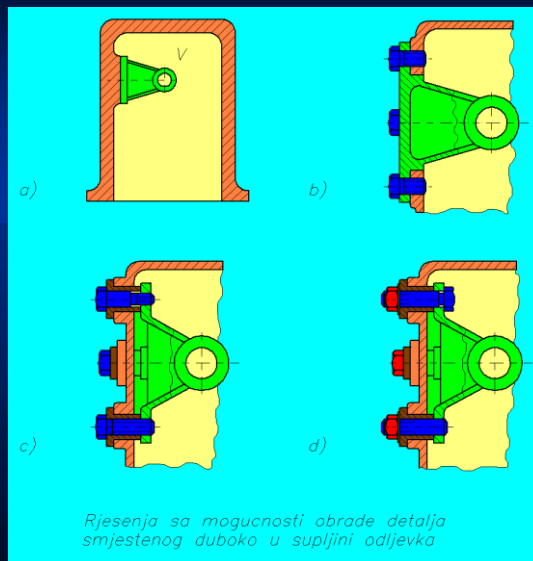
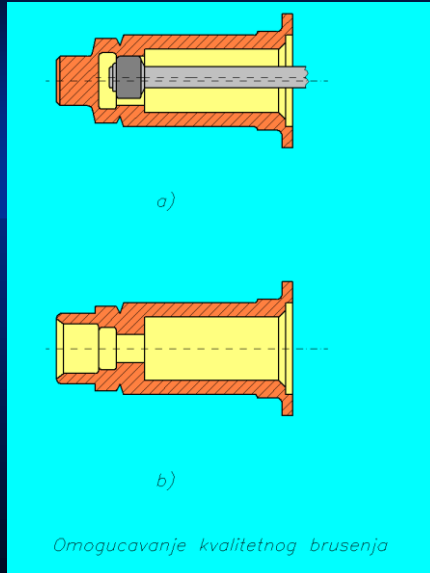


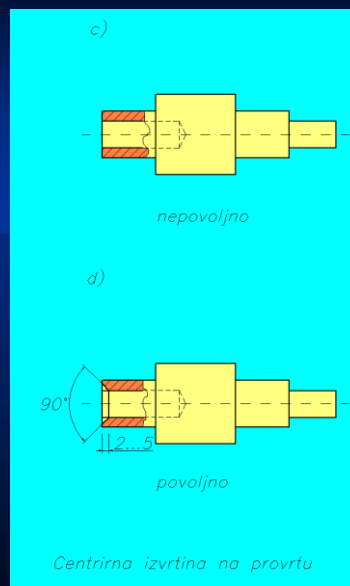
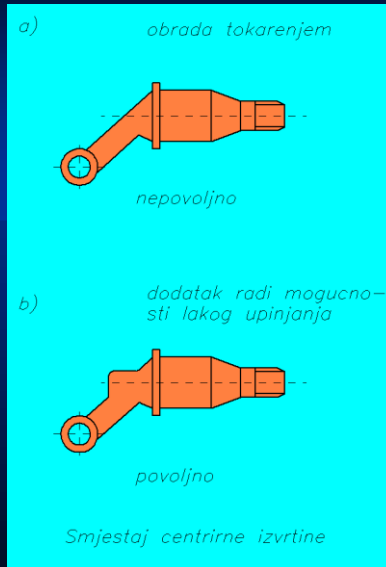


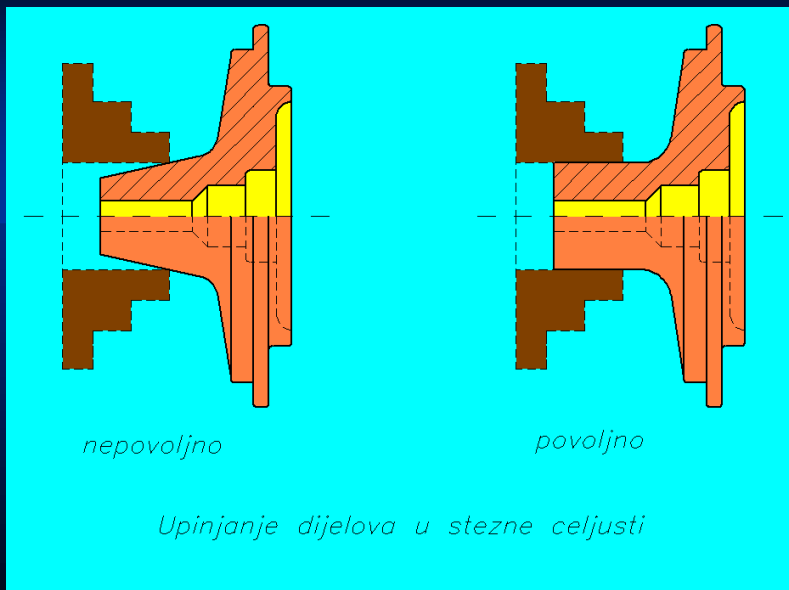
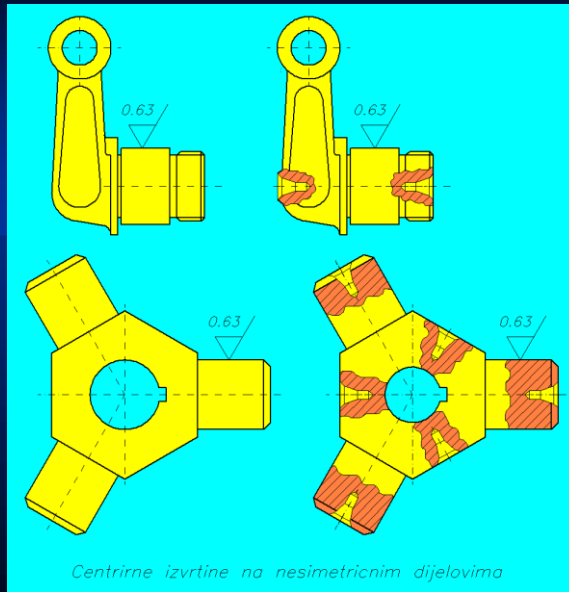


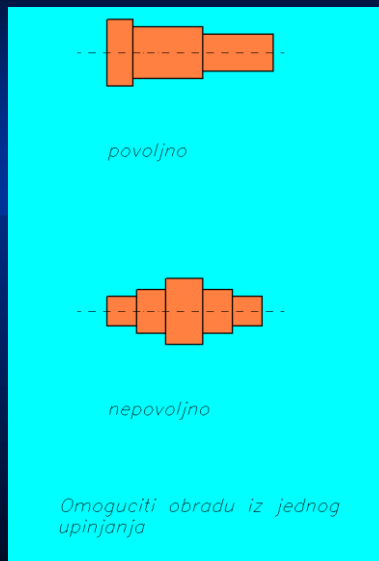
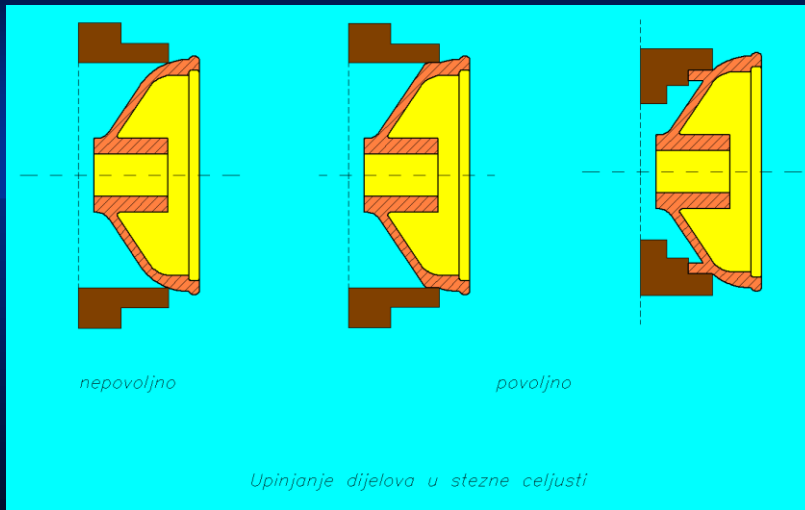


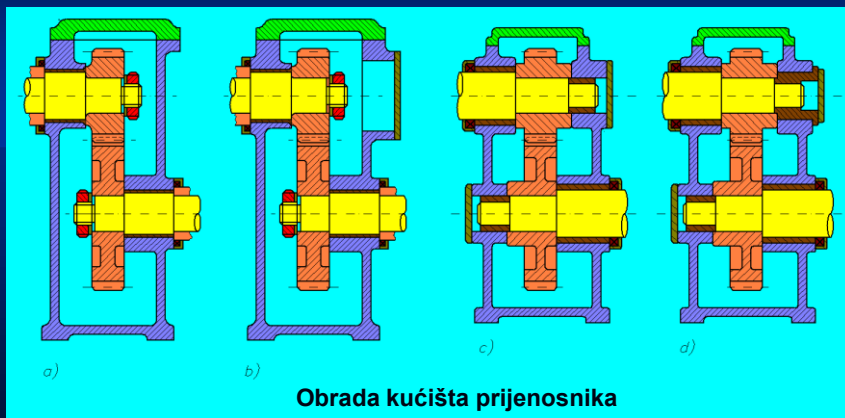
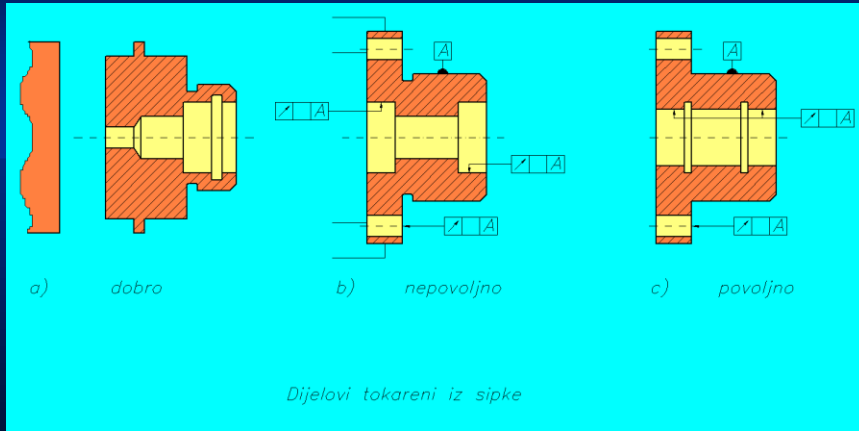


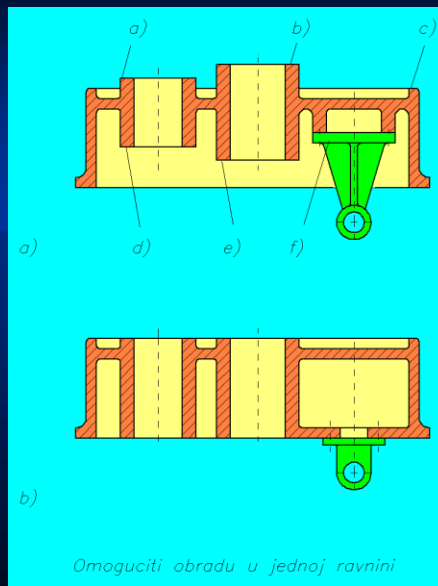
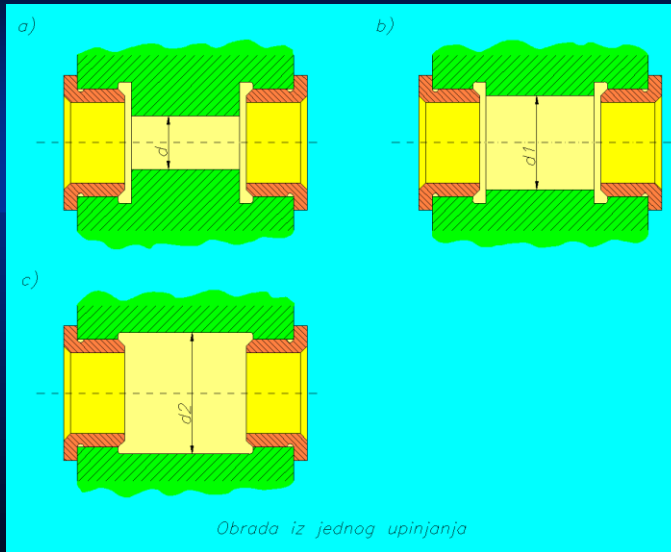


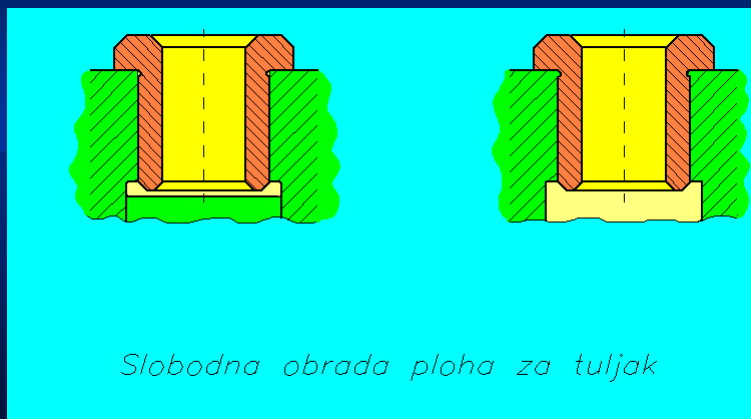
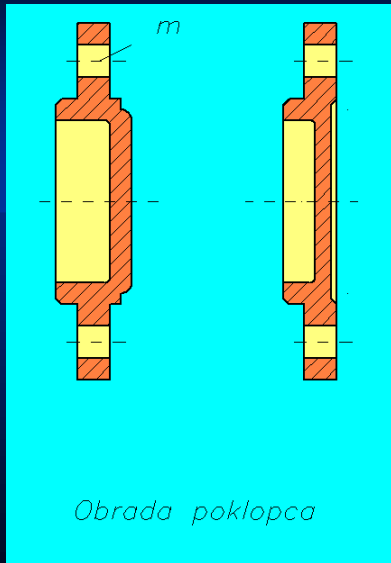


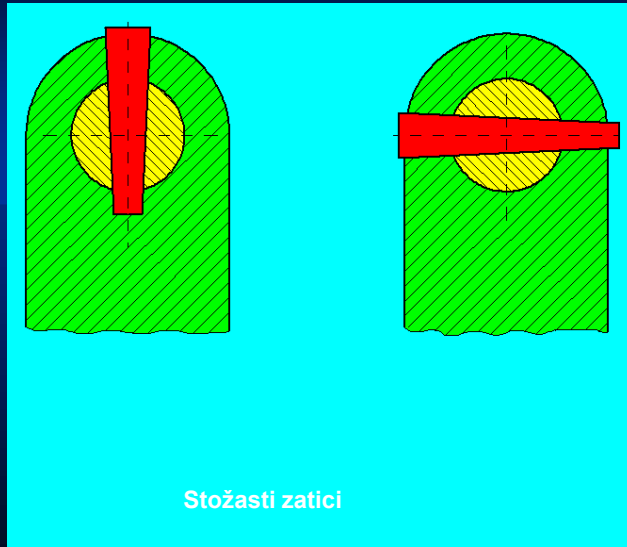




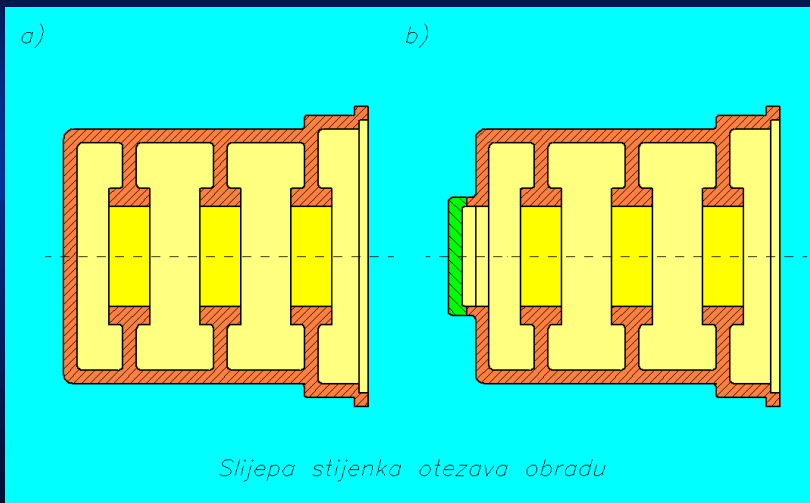




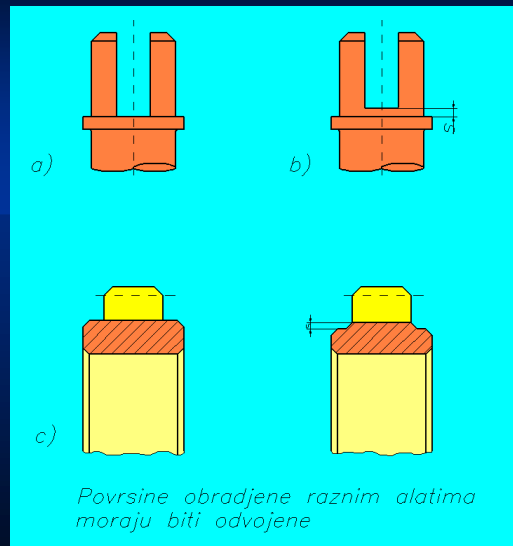




Stožasti zatici

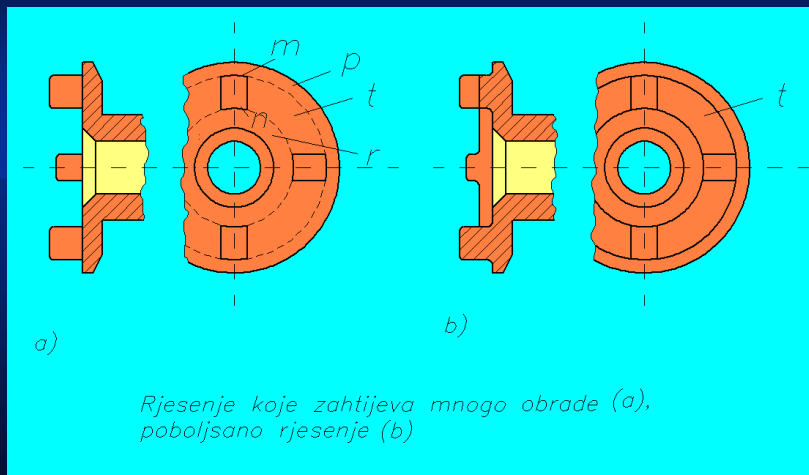


Slijepa stijenka otežava obradu



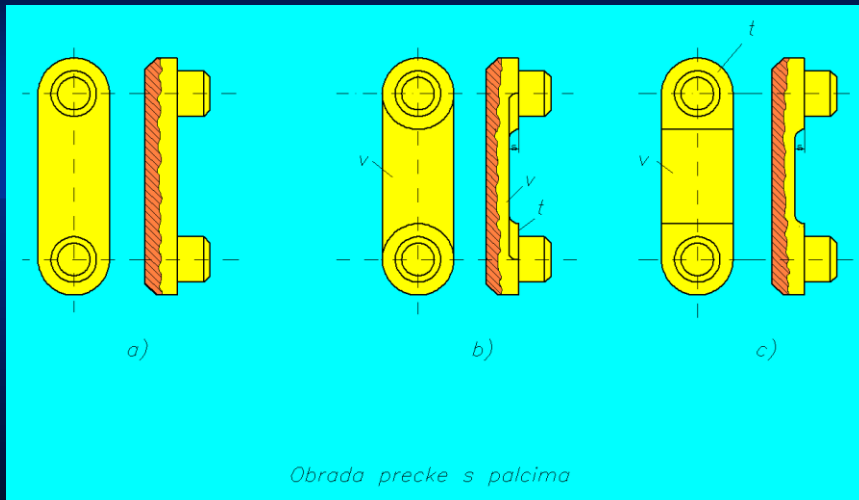
Prof. dr. sc. Milan Opalić

TEHNOLOGIČNO OBLIKOVANJE

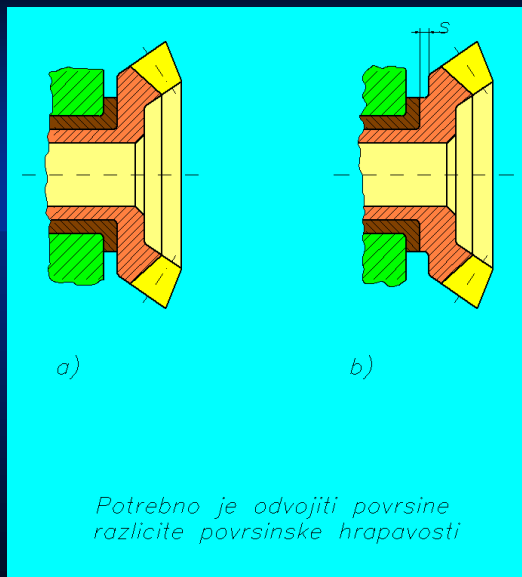


Prof. dr. sc. Milan Opalić

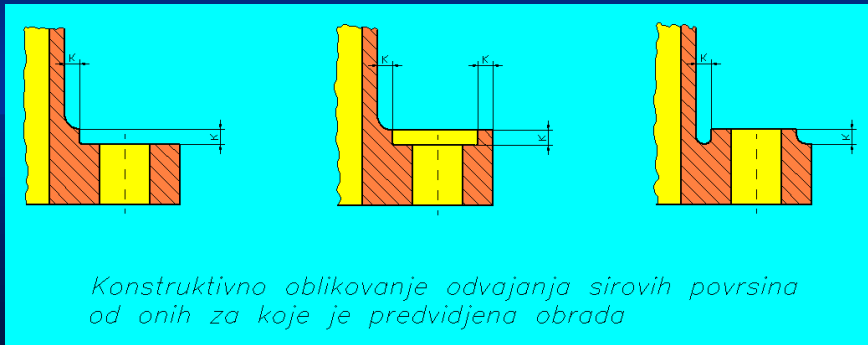
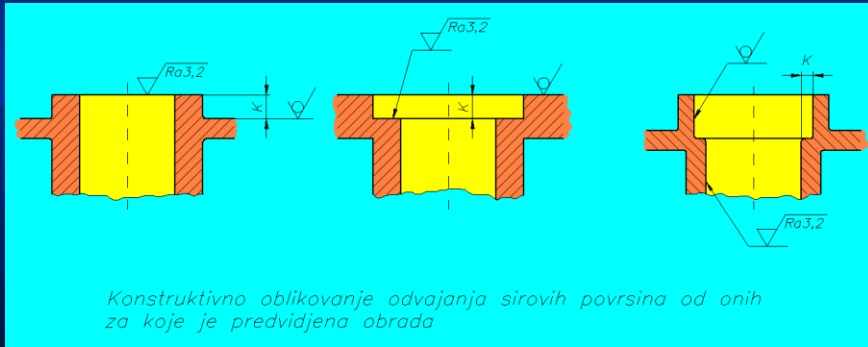
TEHNOLOGIČNO OBLIKOVANJE

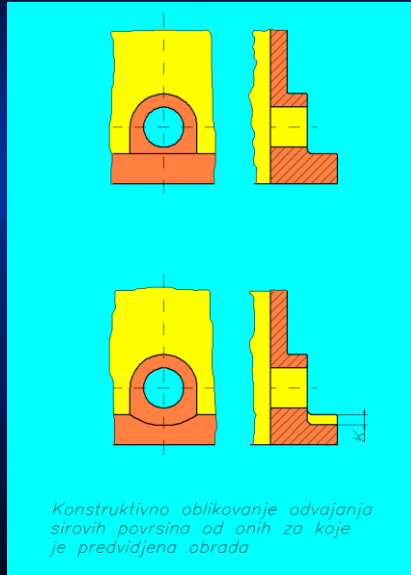


Obrada prečke s palcima



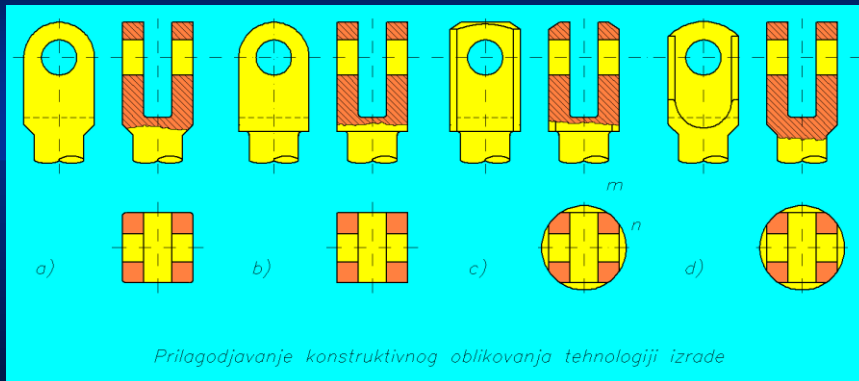
Potrebno je odvojiti površine različite površinske hrapavosti





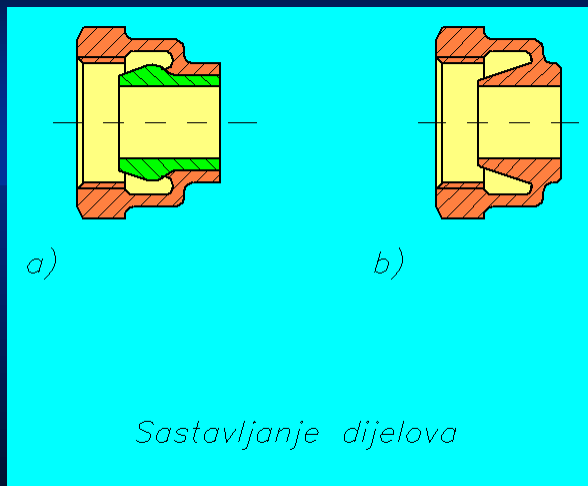
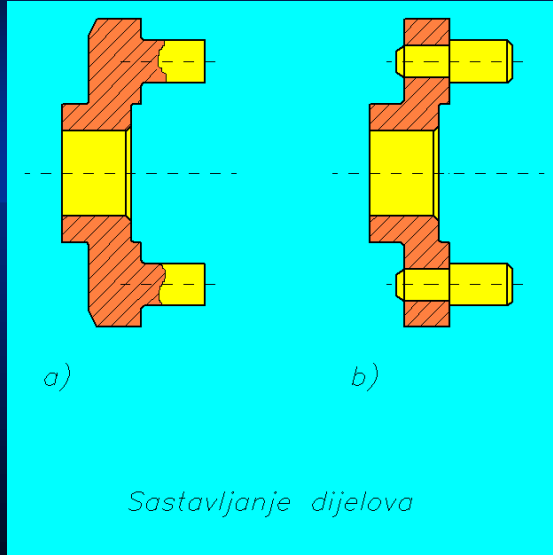
Prof. dr. sc. Milan Opalić

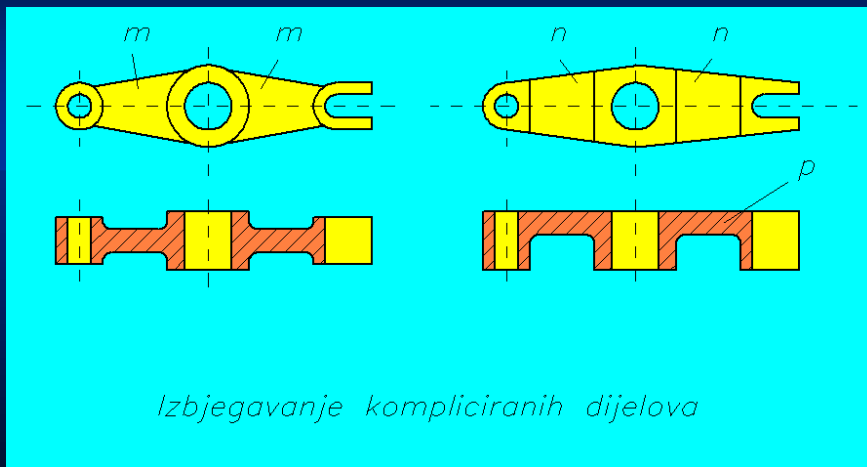
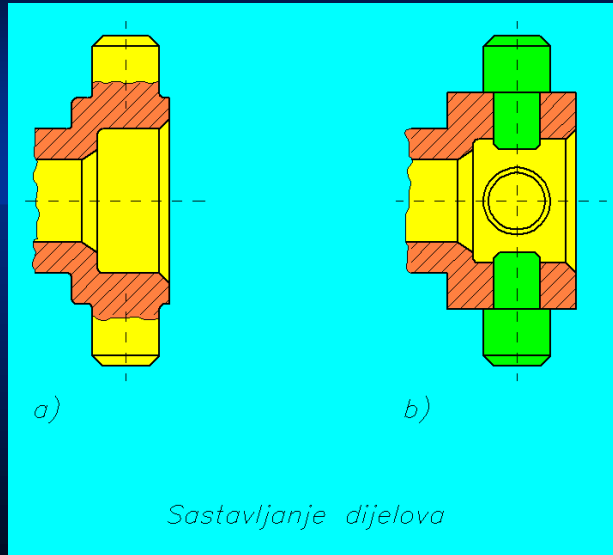
TEHNOLOGIČNO OBLIKOVANJE

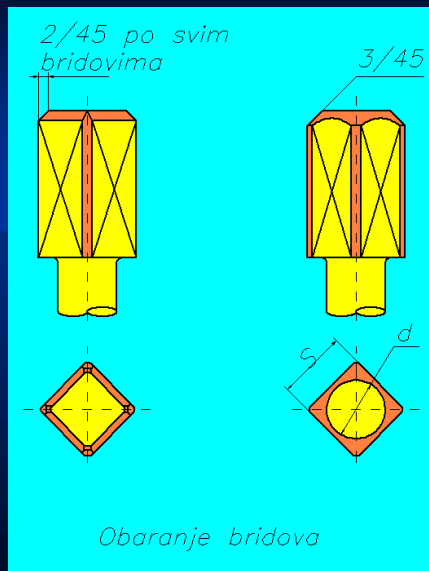
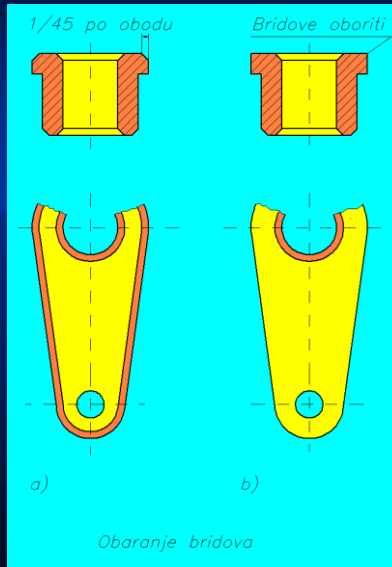


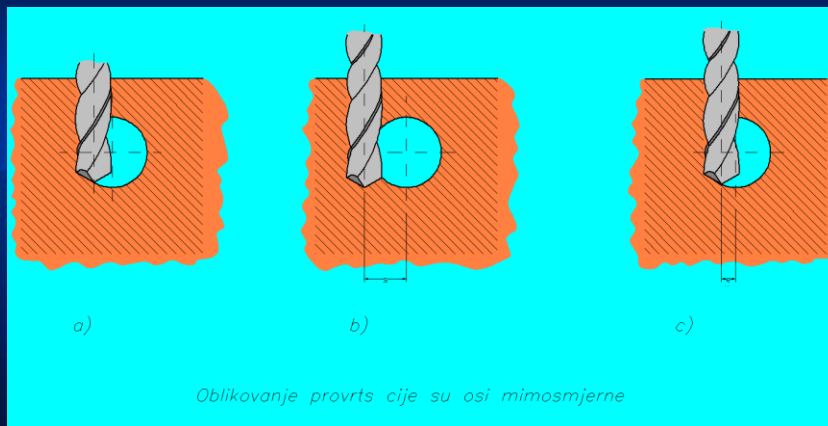
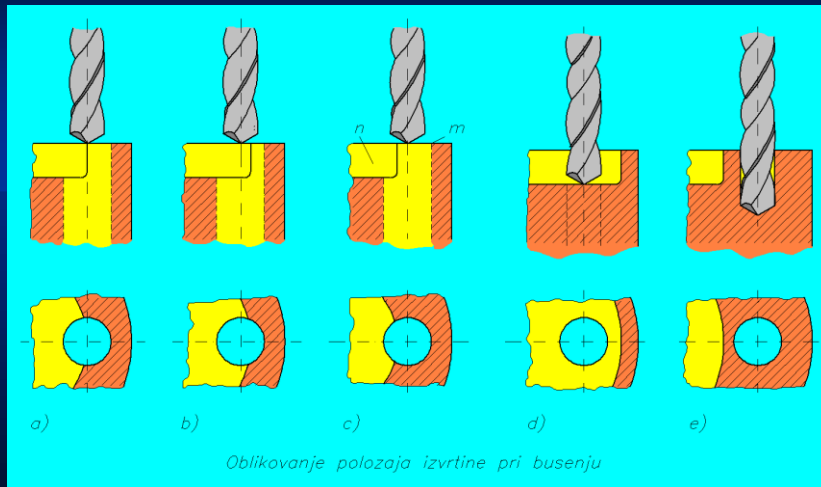
Prof. dr. sc. Milan Opalić

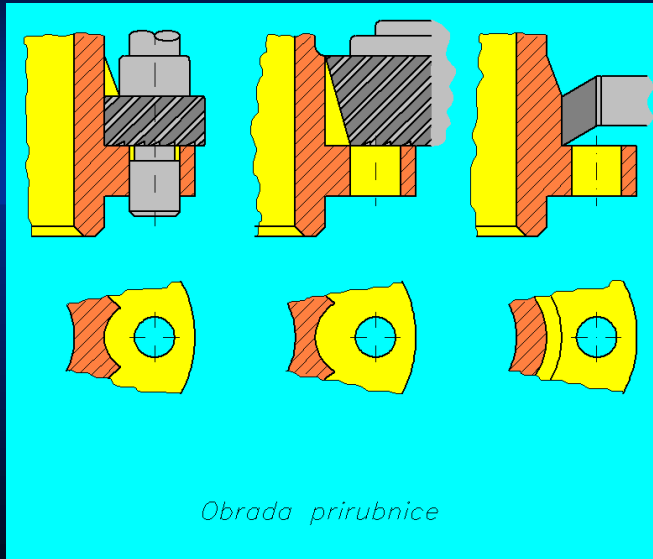
TEHNOLOGIČNO OBLIKOVANJE





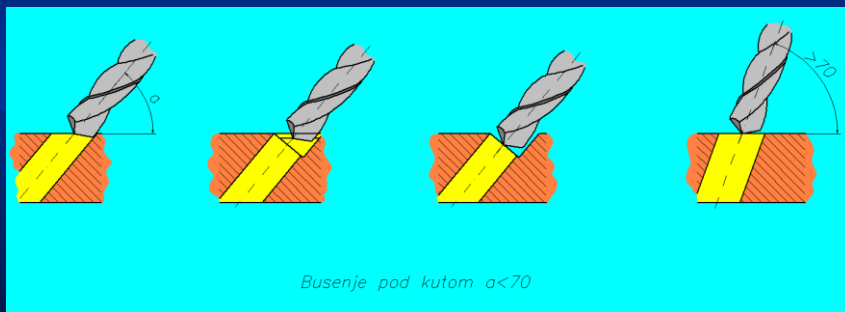






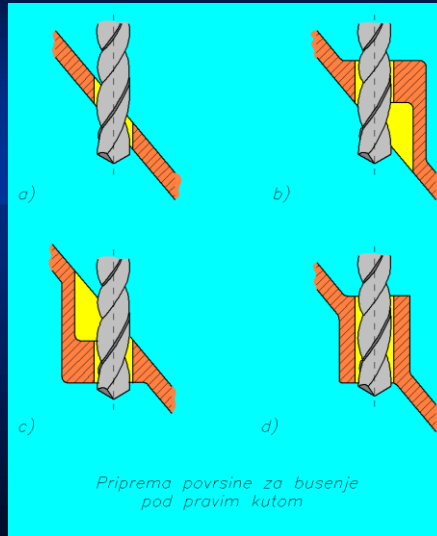
Prof. dr. sc. Milan Opalić

TEHNOLOGIČNO OBLIKOVANJE



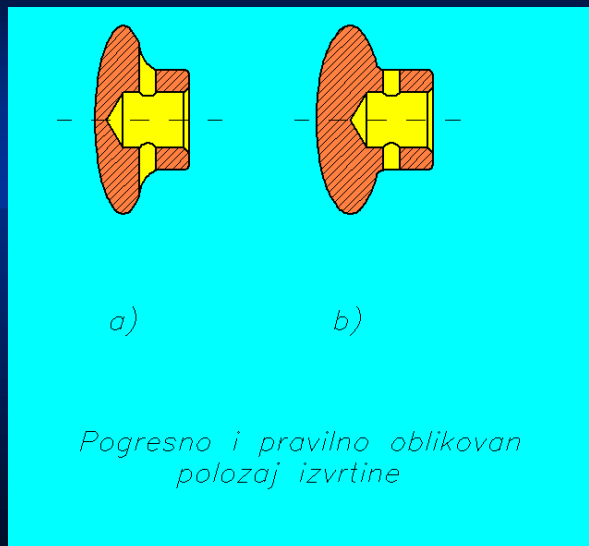
Prof. dr. sc. Milan Opalić

TEHNOLOGIČNO OBLIKOVANJE



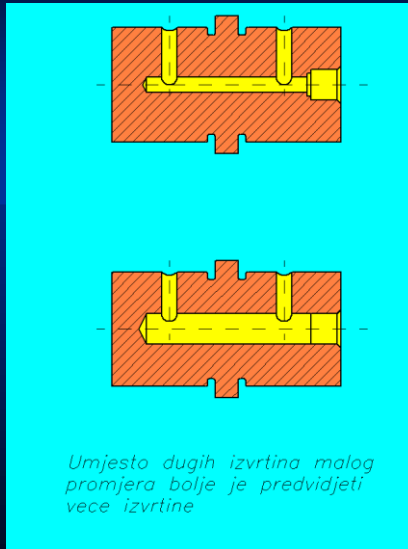
Prof. dr. sc. Milan Opalić

TEHNOLOGIČNO OBLIKOVANJE



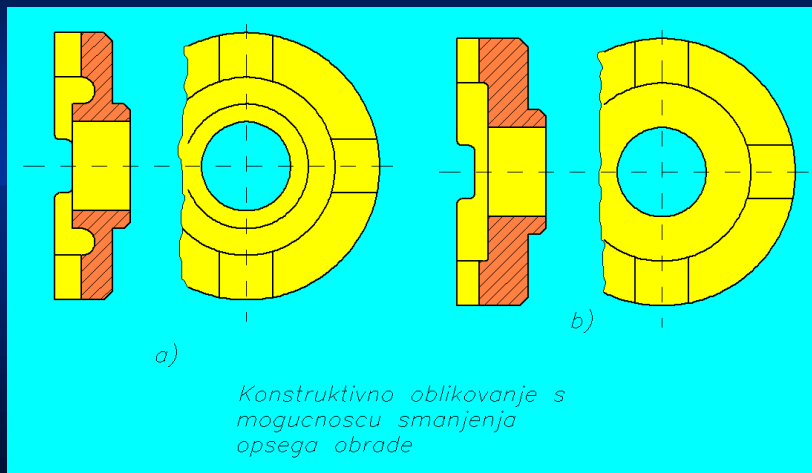
Prof. dr. sc. Milan Opalić

TEHNOLOGIČNO OBLIKOVANJE



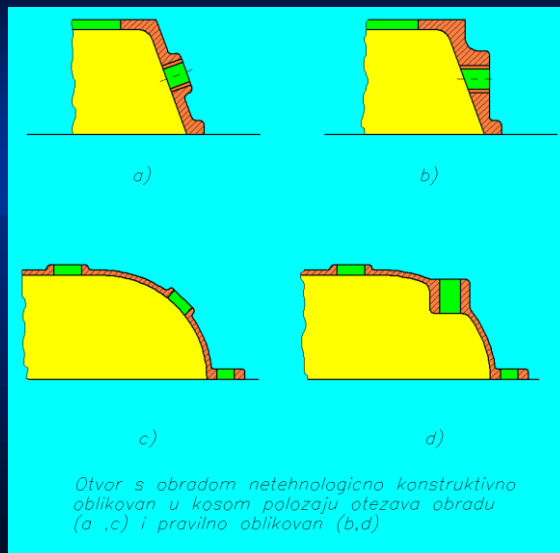
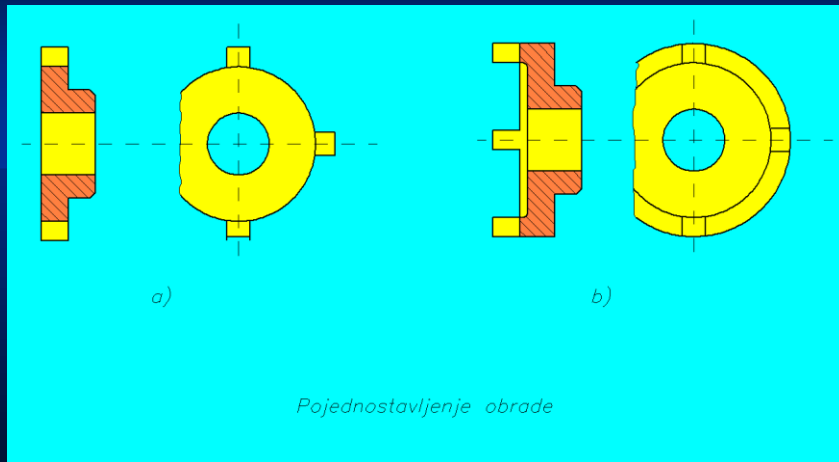
Prof. dr. sc. Milan Opalić

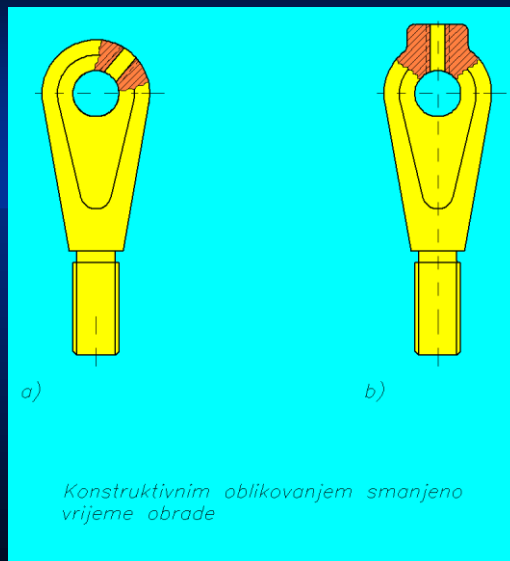
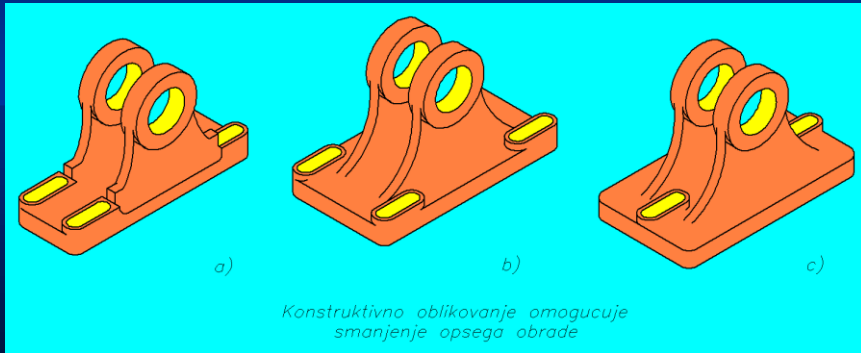
TEHNOLOGIČNO OBLIKOVANJE

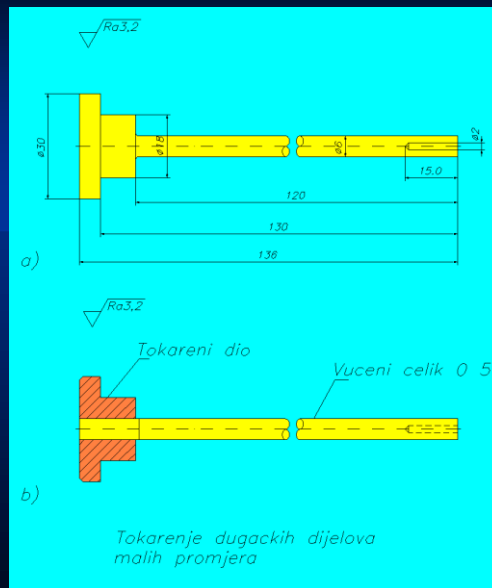
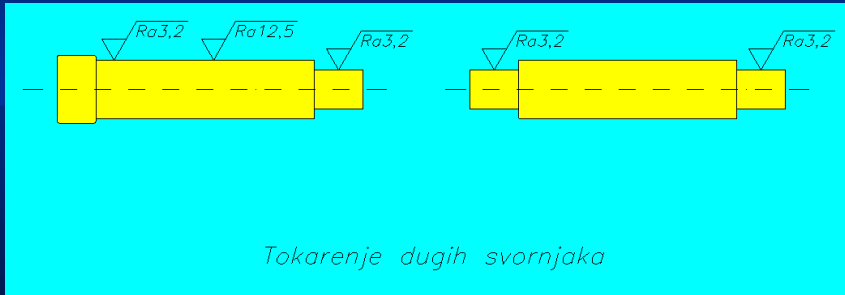


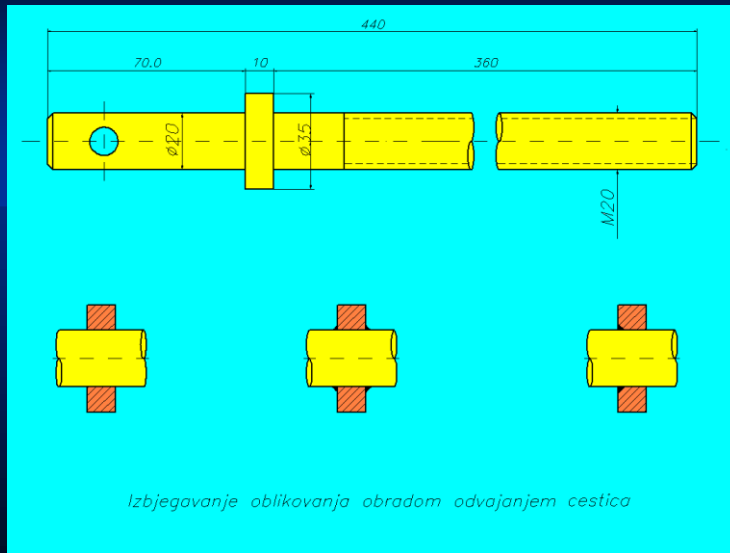
Prof. dr. sc. Milan Opalić

TEHNOLOGIČNO OBLIKOVANJE

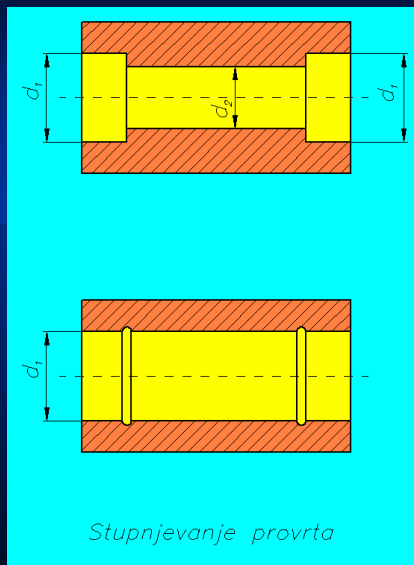




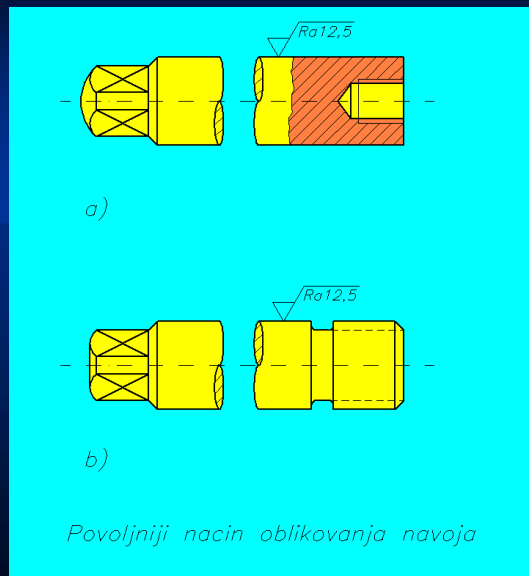
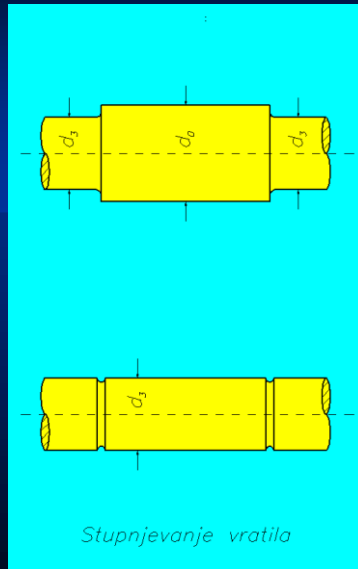


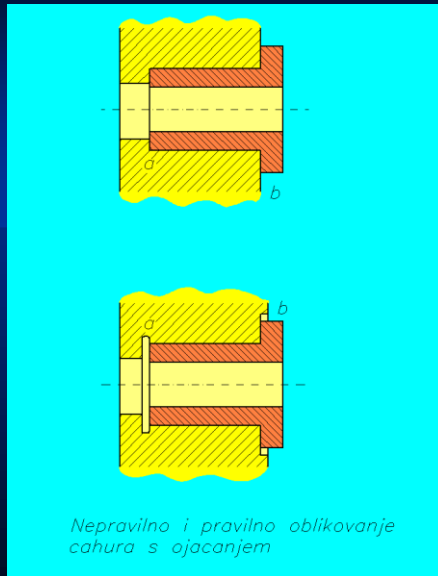


Izbjegovanje oblikovanja obradom odvajanjem cestica

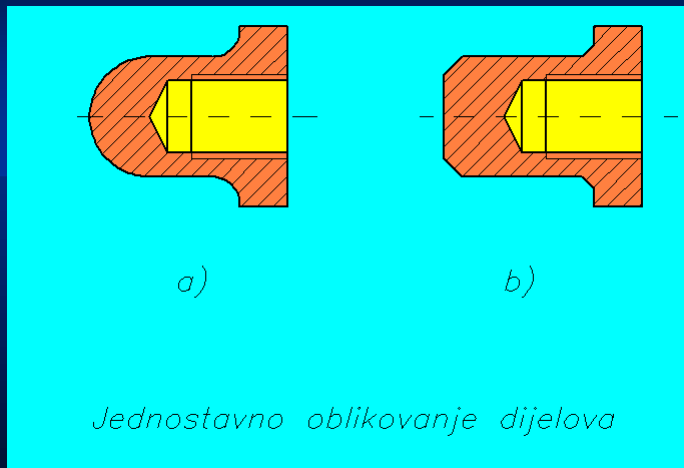


Stupnjevanje provrta





*Nepravilno i pravilno oblikovanje
cahura s ojačanjem*



Jednostavno oblikovanje dijelova